

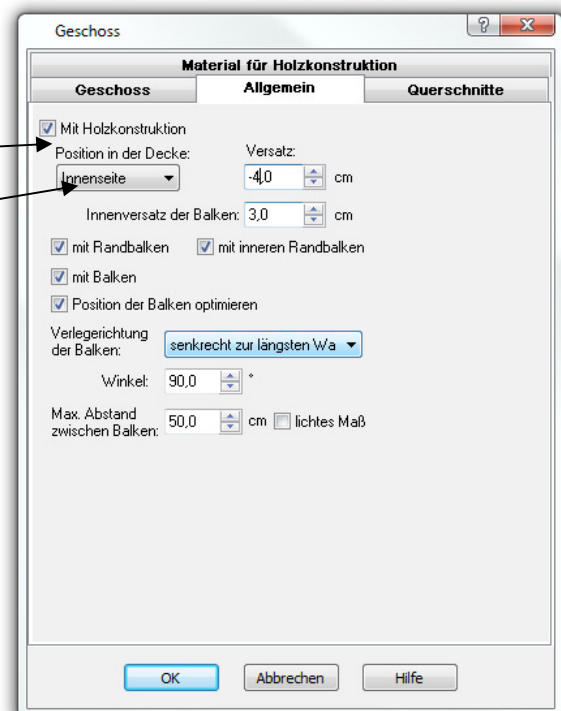
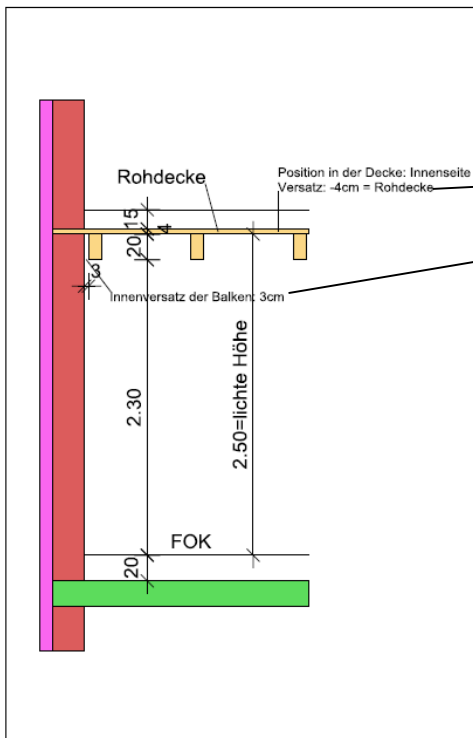
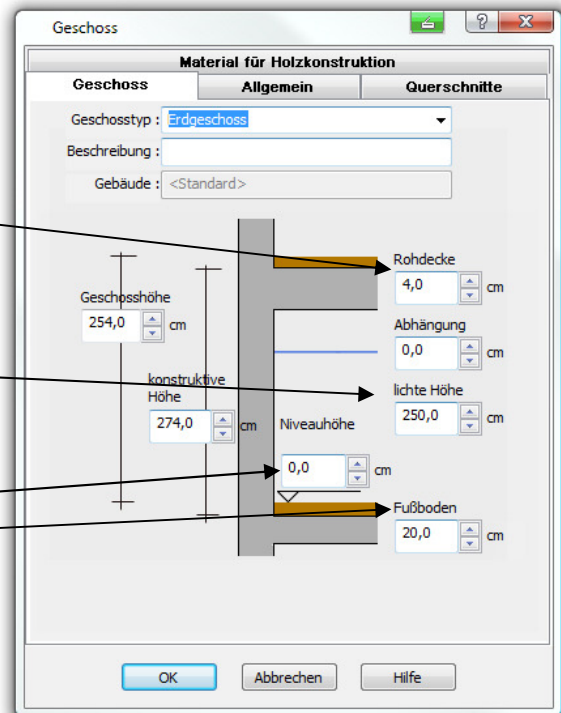
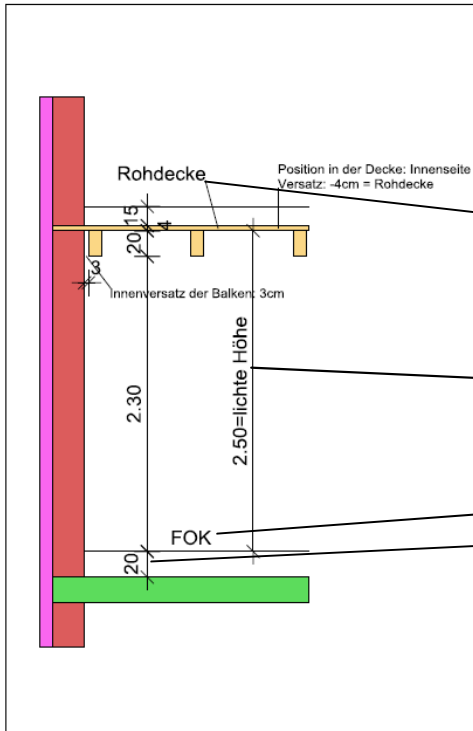
Erzeugen von automatischen Holzbalkendecken im Geschosdialog

Geschlossene Räume werden in CasCADos standardmäßig von der Geschosdecke überdeckt – sofern das nicht bei einzelnen Räumen gezielt deaktiviert wird.

Im Geschosdialog / Reiter **Allgemein** ist es ebenfalls möglich, die Geschosdecke gleich als Holzbalkendecke mit den gewünschten Querschnitten und Abständen einzugeben. Hierzu aktivieren Sie in diesem Reiter die Option **Mit Holzkonstruktion** und geben die gewünschten Abstände und Querschnitte ein.

Die verschiedenen Einstellungen und deren Auswirkungen sind den folgenden Skizzen zu entnehmen.

1. Holzbalkendecke mit sichtbaren Balken



2. Holzbalkendecke mit unterseitiger Verkleidung (Abhängung)

